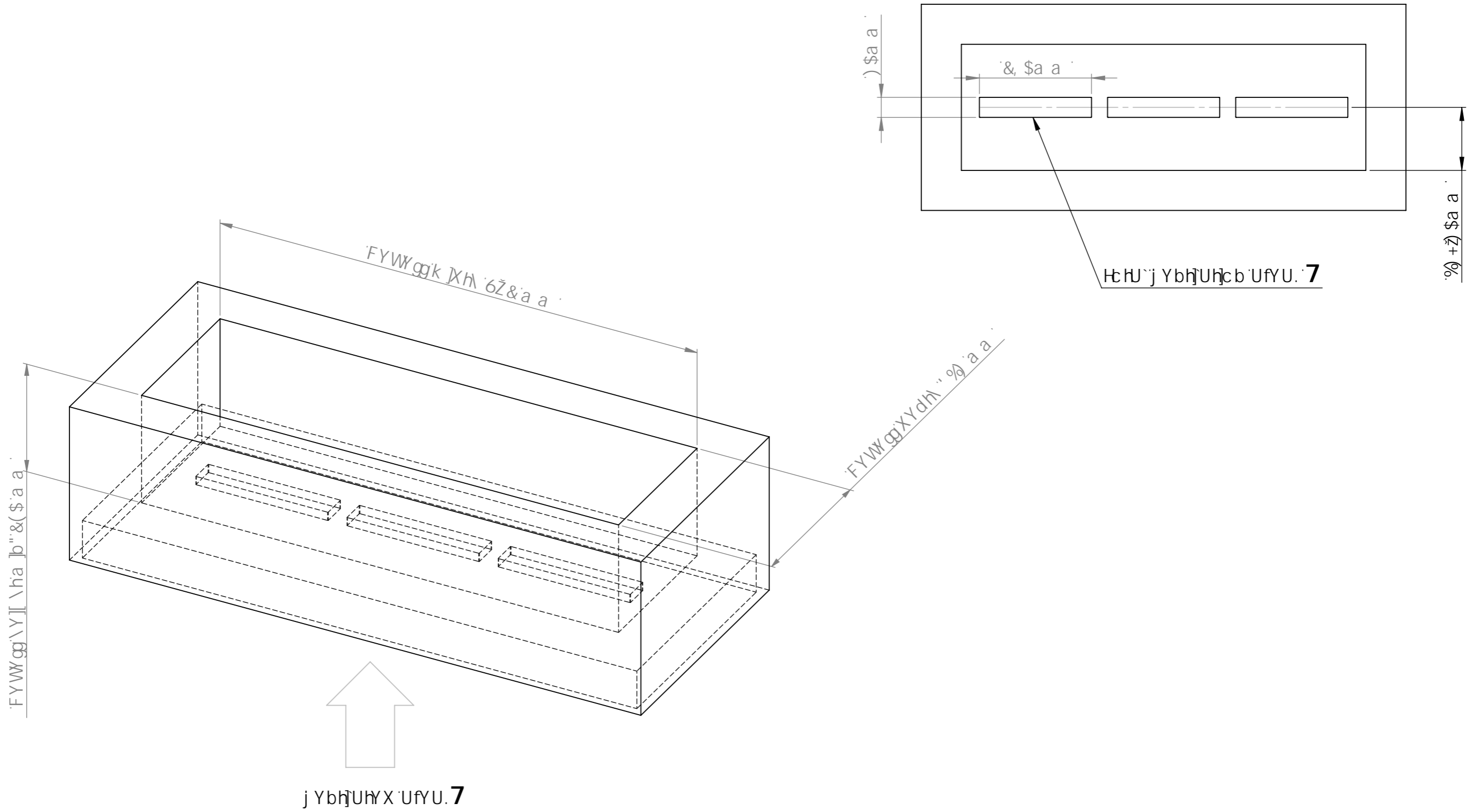


A cXY`	dck Yf Wcbg a dhcb	8ja Ybgjcbg		
		5	6	7
A jghY fc `) \$\$\$	&&\$J !'&(\$'K)%))\$,	&%\$
A jghY fc %\$\$\$\$	&&\$J !'(\$'K	%\$&'	%\$%+	(&\$
A jghY fc %) \$\$\$	&&\$J !'+&\$'K	%)' (%) &&	*' \$
A jghY fc ``&\$\$\$\$	&&\$J !'-* '\$'K	&\$) (&\$' \$, (\$

Úæóá~ { à^!K	öòùôüóvøþk		O gvcnmtccv5c15e 96: 5'RF "J ccmudgti gp 2253"*2-75/7964776 2253"*2-75/7965675		guzYh [®]
A jghY fc	A jghY fc		Üòxøwþk	Üúüþük	
Ö^!;æ! É^Æ { { Ö^!;æ! É^Æ ° Ö^!;æ! É^Æ ••• ÉÇ { Å^!Å { ^c^!	i b`Yggjch.Yfk jgy'gdYVWZYX		T œvöüøðsk	Û~ æ œ k	
Y^a @k	Ö!æ } ^ák ÜÉæø Å^! Å^!*	Ü&æ^k % %\$	Öæ^k *!%\$!&\$%+	æþ æ ^èk A jghY fc	Üä^k OH



J YbhjUHx 'UfYU WJb 'VY WU'W 'UHx 'Vm'Yb[h' fWā Ł' l
 \Y][\hfWā Ł'cZYUW' jbxj]]Xi U'W hci h

A cXY`	dck Yf Wcbg a dhcb	8ja Ybgjcbg		
		5	6	7
A jghfc ') \$\$	&&\$J '!&(\$'K)%))\$,	&%\$
A jghfc '%\$\$\$	&&\$J '!(\$'K	%\$&'	%\$%+	(&\$
A jghfc '%) \$\$	&&\$J '!'+&\$'K	%)' (%) &&	*' \$
A jghfc ``&\$\$\$	&&\$J '!- *\$'K	&\$) (&\$' \$, (\$

Úáóá~ { à^!K	ÖÖÜÖÜÖVÖPK		O gvcnmtccv5c15e 96: 5'RF "J ccmudgti gp 2253"*2-75/7964776 2253"*2-75/7965675		gUZyhj ^α
A jghfc	7 i Hci hX]a Ybgjcbg		ÜÖXÖVÖPK	ÜÜÜÜÜÜK	
Ö^}^!;á^!;É^!;É { { Ö^}^!;á^!; *^!;É^!;É ° Ö^}^!;á^!;á^!;á^!;É { Á^!;Á { ^c^!			T ÖVÖÜÖÖŠK	Û~ æ æ ŠK	
i b'Yggjch.Yfk jgy'gdYVWZYX	Y^a @K	Öiaë }^ák ÜÉäö /á^) /Ö^!*	Ü&ä^K % % \$	Ö&ä^K *!%\$!&\$%+	Üä^K OH